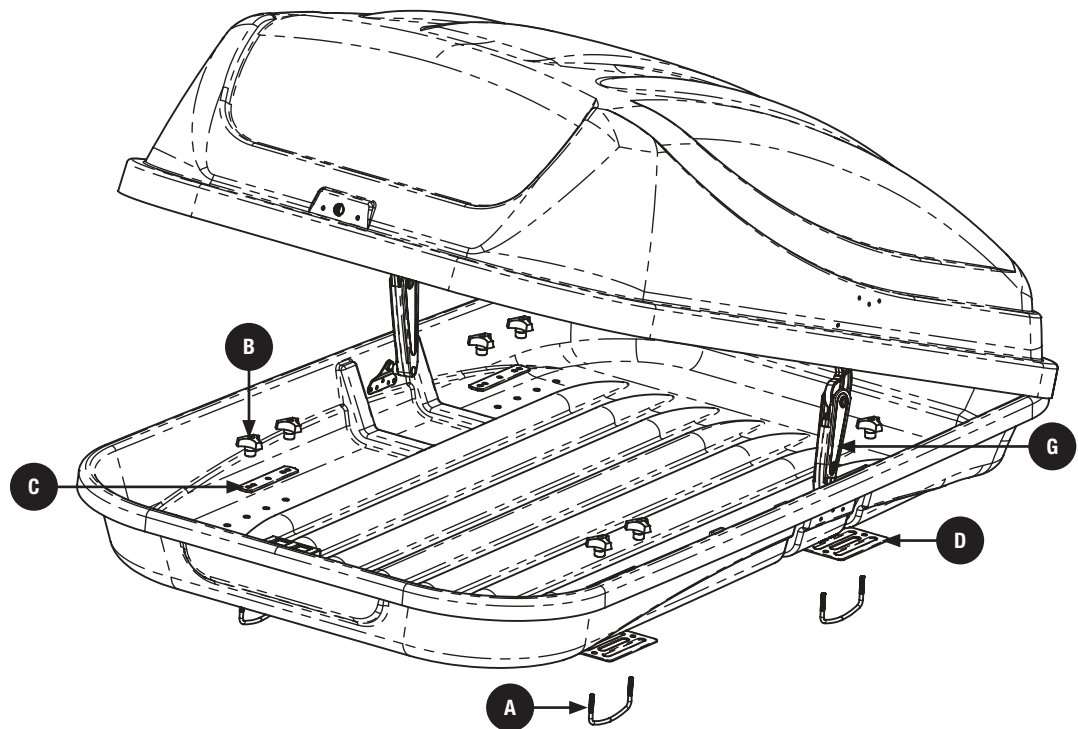


PARTS INCLUDED • PIÈCES INCLUSES • PIEZAS INCLUIDAS



part pièce parte	description description descripción	part number numéro de pièce numero de parte	qty. qté cant.
-	parts bag - b-bolt attachment / Sac de pièces – fixation à étrier / <i>Bolsa de piezas - accesorio del perno en U</i>	05603	1
A	u-bolt / étrier / <i>perno en U</i>	02943	4
B	threaded knobs / molettes / <i>perillas roscadas</i>	04877	8
C	u-bolt plate / plaque pour étrier / <i>placa de perno en U</i>	03918	4
D	reinforcing plate / plaque de renforcement / <i>placa de refuerzo</i>	10378	4
E	vinyl hole cover / capuchon en vinyle / <i>tapa de agujero de vinilo</i>	10171	1
F	key / clé / <i>llave</i>	-	2
G	lid lifter / souleveur de couvercle / <i>elevador de la tapa</i>	14933	2

CLEANING: Clean with mild soap and water. **Storage:** To prevent warping when storing, close and latch. Do not store items on top of carrier.
NETTOYAGE: Nettoyer avec de l'eau et un savon doux. **Rangement:** pour éviter toute déformation, fermer et verrouiller le porte-bagages lors du rangement. Ne pas entreposer d'articles sur le dessus du porte-bagages.

LIMPIEZA: Limpiar con agua y jabón suave. **Guardar:** Para evitar distorsiones al almacenar, cierre y sujete el portaequipaje con el seguro. No almacene ningún artículo sobre el portaequipaje.

LOST KEYS: If replacement or additional keys are needed, call 1-800-561-0716 with the three digit number stamped on the lock. **DO NOT DRILL OUT LOCK!**
PERTE DES CLÉS: Si des clés de remplacement ou des clés supplémentaires sont requises, composez le 1-800-561-0716 et ayez le numéro à trois chiffres marqué sur le verrou. **N'ENLEVEZ PAS LE VERROU PAR FORAGE!**

LLAVES PERDIDAS: Si se necesitan llaves adicionales o de reemplazo, llame al teléfono 1-800-561-0716 con el número de tres dígitos que se encuentra en la cerradura. **PERFORE LA CERRADURA.**

MOUNTING HARDWARE: Complete mounting hardware kit #028-7216 available through Sears Auto Centers. Replacement mounting hardware parts available through SportRack at 1-800-561-0716.

QUINCAILLERIE DE MONTAGE: Ensemble de quincaillerie de montage complet no 028-7216 disponible dans les Centres de l'auto Sears. Les pièces de remplacement de la quincaillerie de montage sont disponibles chez SportRack en composant le 1-800-561-0716.

HERRAJES DE INSTALACIÓN: El juego completo de los herrajes de instalación n.º 028-7216 se encuentra disponible en los centros para automóviles Sears. Las piezas de los herrajes de instalación de repuesto están disponibles mediante SportRack, en el teléfono 1-800-561-0716.

**CAUTION: READ THIS
BEFORE ASSEMBLY OR WARRANTY
WILL BE VOID - ENGLISH**

Before assembling and attaching the Car-Top Carrier (the "Carrier") please carefully read the instructions for the installation and use of the Carrier printed below. Assembly and installation of the Carrier is solely your responsibility. Consequently, the manufacturer's warranty is exclusively limited to the repair or replacement of a defective Carrier. Damage to your vehicle, its contents, or to any person or property is excluded from the warranty.

- Because of the size and structural difference between vehicles, we rely upon your discretion in attaching the Carrier to your rack system.
- The carrier can only be mounted to roof racks with a capacity of 150 pounds or more. See application chart on store display for approved factory installed roof racks.
- Consult your vehicle owner's manual or vehicle dealership for weight capacity of factory installed roof racks. If using an aftermarket roof rack consult the manufacturer for weight capacity. However in no case should more than 100 pounds, evenly distributed, be transported in the Carrier.
- For safety, all locking and latching devices must be engaged (and key removed) before putting the vehicle in motion. When locking the carrier, check to make sure the lock is engaged by attempting to lift the top. If it lifts, unlock the lock, reposition the top and relock. Check for engagement again and if properly locked, remove the key.
- Do not travel with an empty hardshell at speeds over 40 MPH (65 kph). Keep a minimum of 50 lbs. in the Carrier to help keep it down on the roof.
- High speed travel with an empty or lightly loaded carrier should be avoided. In such cases, make certain that the carrier is properly and securely attached and travel at reduced speeds to prevent undesirable wind effects. If possible, relocate items from the vehicle (i.e. spare tire, jack, etc.) into the carrier as a temporary load.
- All hardware should be firmly attached, tightened and locked before every trip. When traveling, periodically inspect hardware to determine that they are fastened securely. If fastening hardware show any signs of wear, corrosion, or fatigue, replace before use of carrier.
- Remove your Carrier when it is not in use.
- The Carrier is water resistant, not waterproof. Protect your contents accordingly

NOTE: Do not place valuable or fragile items in the Carrier. Sudden stops may cause contents to shift, possibly damaging valuable and/or fragile items. The manufacturer or retailer cannot be held responsible for damage to or loss of personal belongings.

**ATTENTION: À LIRE ABSOLUMENT AVANT
L'ASSEMBLAGE; SINON, LA GARANTIE NE SERA
PLUS VALIDE - FRANÇAIS**

Avant le montage et la pose du porte-bagages pour le toit du véhicule (le «porte-bagages»), lire attentivement les directives pour l'installation et l'utilisation du porte-bagages mentionnées plus bas. Le montage et l'installation du porte-bagages sont de votre seule responsabilité. Par conséquent, la garantie du fabricant est exclusivement limitée à la réparation ou au remplacement d'un porte-bagages défectueux. Les dégâts infligés au véhicule, à son contenu ou à une autre personne ou à un bien sont exclus.

- En raison de la différence de taille et structurelle entre les véhicules, nous comptons sur votre discrétion pour fixer le coffre de toit sur votre système de support.
- Le coffre de toit peut seulement être installé sur des barres de toit ayant une capacité de 150 livres (68 kg) ou plus. Consultez le tableau des applications sur le présentoir de magasin pour connaître les barres de toit d'origine approuvées.
- Consultez le manuel du propriétaire de votre véhicule ou votre concessionnaire automobile pour connaître la capacité de charge de vos barres de toit d'origine. Si vous utilisez des barres de toit de rechange, consultez le fabricant pour connaître sa capacité de charge. Cependant, en aucun cas un chargement de plus de 100 livres (45,4 kg), même réparti de façon uniforme, ne doit être transporté dans le coffre de toit.
- Par mesure de sécurité, tous les dispositifs de verrouillage et d'attache doivent être enclenchés (et la clé doit être retirée) avant de se déplacer avec le véhicule. Lors du verrouillage du coffre de toit, assurez-vous que le verrou est enclenché en tentant de soulever le couvercle. Si le couvercle se soulève, déverrouillez le coffre, repositionnez le couvercle et verrouillez à nouveau. Vérifiez à nouveau l'enclenchement et si le porte-bagages est bien verrouillé, retirez la clé.
- Ne pas conduire avec un porte-bagages vide à des vitesses supérieures à 65 km/h (40 mi/h). Garder un minimum de 22,7 kg (50 lb) dans le porte-bagages pour aider à le maintenir sur le toit.
- On doit éviter de se déplacer à grande vitesse lorsqu'un porte-bagages vide ou légèrement chargé est installé sur le toit. En pareil cas, s'assurer que le porte-bagages est fixé solidement et correctement et se déplacer à vitesse réduite pour éviter que le vent ne produise des effets indésirables. Si possible, placer dans le porte-bagages des articles provenant du véhicule (c.-à-d. pneu de rechange, cric, etc.) pour servir de charge temporaire.
- Toutes les sangles et la visserie doivent être fermement attachées, tendues, serrées et verrouillées avant chaque déplacement. Lors du déplacement, inspecter régulièrement et la visserie pour vérifier si elles sont correctement tendues et serrées. Si, lors du serrage de la visserie, elles montrent des signes d'usure, de corrosion ou de fatigue, les replacer avant d'utiliser le porte-bagages.
- Retirer le porte-bagages lorsqu'il n'est pas utilisé.
- Le porte-bagages est imperméable mais n'est pas étanche.

REMARQUE: Ne pas placer d'objets de valeur ou fragiles dans le porte-bagages. Des arrêts soudains peuvent faire déplacer le contenu et éventuellement endommager les objets de valeur et/ou fragiles. Le fabricant ou le détaillant ne peut être tenu responsable des dégâts ou des pertes causées aux biens personnels.


**ADVERTENCIA: LEER SIN FALTA ANTES
PROCEDER AL MONTAJE. DE LO CONTRARIO
LA GARANTIA QUEDARÁ ANULADA - ESPAÑOL**

Antes de ensamblar y sujetar el portaequipajes para el techo del auto (el "Portaequipajes") por favor lea atentamente las directrices para la instalación y el uso del portaequipajes que se enumeran a continuación. El ensamblaje e instalación del Portaequipajes solamente es responsabilidad suya. Como resultado, la garantía del fabricante se limita exclusivamente a la reparación o reemplazo de un Portaequipajes defectuoso. Se excluyen los daños a su vehículo, su contenido, o a cualquier persona o propiedad.

- Debido a la diferencia de tamaño y estructura de los diferentes vehículos, confiamos en su criterio a la hora de sujetar el Portaequipajes a su sistema de portaequipajes.
- El Portaequipajes solamente se puede montar a portaequipajes de techo con una capacidad de 68 kg (150 lb) o superior. Consulte la tabla de uso en la caja de comercialización para conocer los portaequipajes de techo de fábrica aprobados.
- Consulte el manual de usuario del vehículo o a su concesionaria para conocer la capacidad de peso del portaequipajes de techo de fábrica. En caso de contar con un portaequipajes de techo comercial, consulte al fabricante para conocer la capacidad de peso. No obstante, no se debe transportar más de 45,4 kg (100 lb) de carga, ni siquiera distribuida, en el Portaequipajes.
- Por motivos de seguridad, todos los dispositivos de bloqueo y traba deben estar accionados (y la llave retirada) antes de poner en movimiento el vehículo. Después de cerrar el Portaequipajes, controle que la cerradura esté cerrada tratando de levantar la tapa. Si se levanta, abra la cerradura, coloque correctamente la tapa y cierre nuevamente. Controle nuevamente el cierre y, en caso de estar bien cerrado, retire la llave.
- No viaje con un portaequipajes vacío a velocidades superiores a 65 km/h (40 millas/h). Mantenga un mínimo de 22,7 kg (50 lb) en el portaequipajes para ayudar a apoyarlo encima del techo del auto.
- Deve evitarse viajar a alta velocidad con un portaequipaje vacío o con poca carga. En tales casos, asegurarse que el portaequipaje está colocado correcta y firmemente y viaje a velocidad moderada para evitar los efectos indeseables que pueda causar el viento. Si hay posibilidad, coloque en el portaequipaje artículos que lleve en su vehículo (la llanta de repuesto, el gato, etc.) para que éstos sirvan de carga temporal.
- Todas las piezas deben estar firmemente sujetas, apretadas y enganchadas antes de cada viaje. En el transcurso del viaje, inspeccione periódicamente las correas y las piezas para asegurarse de que estén bien sujetas. Si las piezas de sujeción tienen señales de desgaste, corrosión o fatiga, reemplácelas antes de usar el Portaequipajes.
- Quite el Portaequipajes cuando no lo use.
- El Portaequipajes es resistente al agua pero no impermeable.

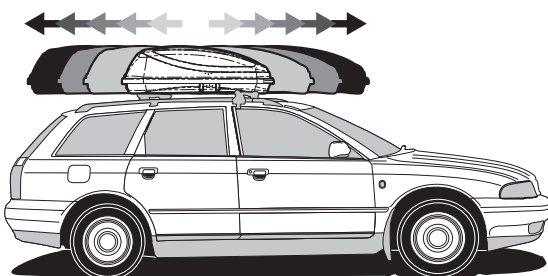
NOTA: No ponga objetos valiosos o frágiles en el Portaequipajes. Las paradas repentinas pueden hacer que el contenido se mueva y posiblemente pueden dañar los objetos valiosos o frágiles. El fabricante o vendedor no se hace responsable por ningún daño ni pérdida de objetos personales.

1



- **With the help of another person place box on roof rack.**
Demandez l'aide d'une autre personne pour placer le coffre sur les barres de toit.
Con la ayuda de otra persona coloque la caja sobre el portaequipajes del techo.

2



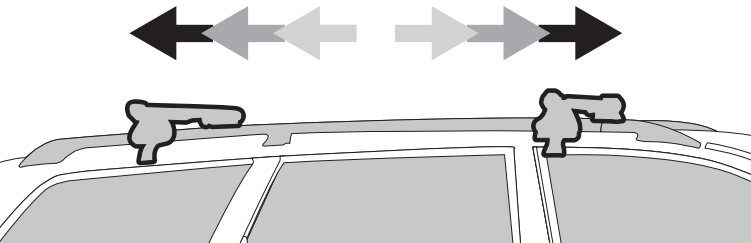
- **Slide forward or backward to position mounting slots properly over crossbars.**
Déplacez le coffre afin de le positionner correctement au-dessus des barres de chargement.
Deslice la caja hacia delante o hacia atrás para posicionar los orificios de montaje encima de las barras transversales.

NOTE: **Mount box towards the rear of the vehicle to minimize wind resistance.**

REMARQUE: Positionnez le coffre vers l'arrière du véhicule afin de minimiser la résistance aux vents. Deslice la caja hacia delante o hacia atrás para posicionar los orificios de montaje encima de las barras transversales.


NOTA: *Monte la caja hacia la parte de atrás del vehículo para minimizar la resistencia del viento.*

3



- **If crossbars are adjustable, set to widest position which can be accommodated by mounting slots.**
Si les barres transversales sont réglables, utilisez la position la plus large compatible avec les trous de fixation.
Si las barras transversales son ajustables, colóquelas en la posición más amplia que permitan los orificios de montaje.
- **Minimum bar spread = 23 5/8" or 600mm.**
Distance minimale requise entre les barres = 60 cm, soit 23-5/8 po.
Distancia mínima entre las barras = 60 cm ó 23 5/8 pulg.

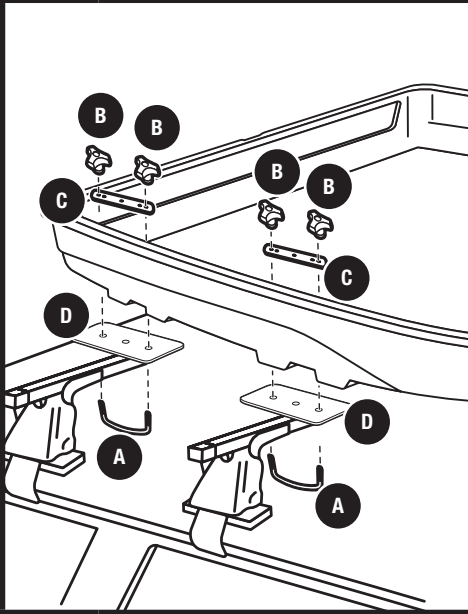
4



- **Check rear hatch and front hood clearance.**
Vérifiez la distance par rapport au hayon et au capot.
Revise que la compuerta trasera y la capota tengan suficiente espacio libre.

5

U-BOLT MOUNTING / BOULONS EN U / PERNO EN U



- Place carrier on the crossrails, place U-Bolts (A) under crossrails and place reinforcing plate (D) under carrier bottom and assemble U-bolts through Carrier bottom mounting holes and U-bolt plates (C). Secure with threaded knobs (B). Recheck to see that your crossrails are securely locked into position. For safety the hook in the carrier lock must properly engage the lock bracket whenever the vehicle is in motion.

Une fois le coffre monté, le déposer sur les barres de toit, installer les étriers (A) sous les barres de toit et la plaque de renforcement (D) sous le fond du coffre et monter les étriers dans les trous de montage inférieurs et dans les plaques pour étriers (C). Fixer à l'aide des molettes (B). Vérifier à nouveau si que les barres de toit sont solidement fixées solidement en place. Par mesure de sécurité, les crochets des serrures du porte-bagages doivent être correctement engagés dans les ferrures de verrouillage lorsque le véhicule est en mouvement.

Cuando el portacargas esté ensamblado, colóquelo en las barras transversales, coloque los pernos en U (A) debajo de las barras transversales, coloque la placa de refuerzo (D) debajo de la parte inferior del portacargas y ensamble los pernos en U a través de los agujeros de montaje y las placas de perno en U de la parte inferior del portacargas (C). Fije con las perillas enroscadas. Vuelva a verificar sus travesaños para asegurarse de que estén firmemente fijados en la buena posición. Por razones de seguridad los ganchos deben estar bien enganchados a los soportes de cierre cada vez que el vehículo se ponga en movimiento.

6

- Periodically check all mounting hardware for snugness.

Vérifier périodiquement si le matériel de fixation est bien serré.²

Verifique periódicamente toda la ferretería de montaje para asegurarse que está bien fijada.

7

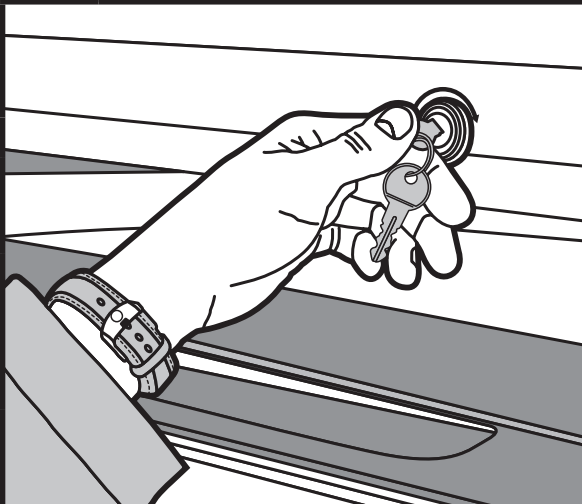
- To help prevent water from entering your Carrier vinyl covers (E) are included for any unused holes.

Afin d'éviter que l'eau ne pénètre dans le Porte-bagages, des bouchons (E) sont inclus pour obturer les trous qui ne servent pas.

Para evitar que el agua entre dentro del Portaequipaje, se incluyen (E) tapones para cubrir los orificios inutilizados.

8

UNLOCKING/LOCKING THE BOX DÉVERROUILLAGE/VERROUILLAGE DU COFFRE APERTURA Y CIERRE CON LLAVE DE LA CAJA



OPEN
OVERT
ABIERTO



CLOSED
FERMÉ
CERRADO

UNLOCKING: Insert the key and turn clockwise to the unlocked position. The key can only be removed when the box lid is closed and locked.

LOCKING: To close, press down on the lid at the rear of the box. Turn the key counter-clockwise to lock. Remove key.

DÉVERROUILLAGE: Insérer la clé et la tourner dans le sens des aiguilles d'une montre, en position ouverte. La clé ne peut être retirée que lorsque le coffre est fermé et verrouillé.

VERROUILLAGE: Pour fermer, appuyer sur le couvercle à l'arrière du coffre. Tourner la clé dans le sens inverse des aiguilles d'une montre pour verrouiller. Retirer la clé.

APERTURA: Introduzca la llave y gire hacia la derecha hasta abrir. La llave sale solamente cuando la tapa de la caja está cerrada con llave.

CIERRE: Para cerrar, oprima la tapa en la parte trasera de la caja. Gire la llave hacia la izquierda para cerrar con llave. Saque la llave.

CAUTION / ATTENTION / PRECAUTION

Check that lock is engaging.

Vérifiez que le verrou est bien engagé.
 Controle que la cerradura esté cerrada.

Top should not lift up when pulled.

On ne doit pas pouvoir lever la partie supérieure lorsqu'on la tire.
 No debe ser posible levantar la parte superior jalándola.

All locking devices must be engaged (and keys removed) whenever the vehicle is in motion.

Tous les dispositifs de verrouillage doivent être enclenchés (et les clés retirées des serrures) lorsque le véhicule est en mouvement.
 Todos los dispositivos de bloqueo deben estar embragados (hay que sacar las llaves) cuando el y vehículo se pone en movimiento.

LIMITED WARRANTY - ENGLISH

The warranty is limited to (1) year from the date of purchase. Manufacturer's warranty obligation is exclusively limited to the replacement or repair, at Manufacturer's sole discretion, of any Car-Top Carrier (the "Carrier") that the Manufacturer finds to be defective in material or workmanship. If the Purchaser believes the Carrier to be defective, Purchaser must return the Carrier within the (1) year warranty period, along with the original proof of purchase from the place it was purchased. Manufacturer will have no warranty obligation for normal wear and tear of a Carrier or if you fail to properly attach the Carrier to the roof of your vehicle. No warranty is given if the Carrier is subjected to abuse, misuse, negligence, accidents or alterations. The warranty printed above is the only express warranty by Manufacturer applicable to this purchase. All or any implied warranties of merchantability and fitness for a particular purpose are also limited to (1) year from the date of purchase. It is understood and agreed that manufacturer's liability, whether in contract, in tort, under any warranty, in negligence, or otherwise, shall not exceed the return of the amount of the purchase price paid by purchaser and under no circumstances shall manufacturer be liable for special, incidental, or consequential damages. (Some states do not allow limitations on how long an implied warranty will last or the exclusion or limitation of incidental or consequential damages, so the above limitations or exclusions may not apply to you.)

EXCLUSIONS

This warranty will not apply if the product has been modified, damaged or misused. Any and all applied warranties, including any implied warranty of merchantability of fitness for a particular purpose, shall not exceed in duration the term of limited warranty. In no event shall the manufacturer or the distributor be liable for incidental or consequential damages. **DRIVE SAFE. THE HANDLING CHARACTERISTICS OF YOUR VEHICLE WILL BE AFFECTED WHEN CARRYING LOADS (CORNERING, BRAKING, CROSS WINDS, ETC...).**

GARANTIE LIMITÉE - FRANÇAIS

La garantie est limitée à une période d'un (1) an à compter de la date d'achat. Les obligations du fabricant en vertu de cette garantie se limitent exclusivement au remplacement ou à la réparation, à la seule discrétion du fabricant, de tout porte-bagages pour toit de véhicule (le «porte-bagages») qui présente, d'après le fabricant, un vice de matériaux ou de fabrication. Si l'acheteur croit que le porte-bagages est défectueux, l'acheteur doit retourner le porte-bagages durant la période de garantie d'un (1) an, accompagné de la preuve d'achat originale, à l'endroit où il se l'est procuré. Le fabricant n'a aucune obligation en vertu de cette garantie s'il s'agit d'une usure normale du porte-bagages ou si le Porte-bagages n'a pas été fixé correctement au toit du véhicule. Cette garantie n'est pas valide si le porte-bagages a été l'objet d'un usage impropre ou abusif, d'une négligence, d'un accident ou d'une modification. La garantie décrite ci-dessus est la seule garantie expresse du fabricant qui s'applique à cet achat. Les garanties tacites quant à la qualité marchande ou à l'adaptation à un usage particulier se limitent également à une période d'un (1) an à compter de la date d'achat. Il est entendu et convenu que la responsabilité du fabricant, que ce soit par contrat, délictuelle, en vertu d'une garantie, par négligence, ou de toute autre façon que ce soit, ne doit pas excéder le remboursement du montant du prix d'achat versé par l'acheteur et le fabricant ne sera, en aucun cas, responsable de dommages spéciaux, indirects ou consécutifs. (Certaines provinces ne permettent pas de limiter la durée de la garantie tacite ou d'exclure ou de limiter les dommages accidentels ou consécutifs de sorte que l'exclusion ou les restrictions ci-dessus peuvent ne pas s'appliquer dans votre cas.)

EXCLUSIONS

Cette garantie n'est pas valide si le produit a été modifié, endommagé ou mal utilisé. Toutes les garanties implicites, y compris toute garantie implicite liée à la qualité marchande ou à l'adaptation à un usage particulier, n'excéderont pas la période de cette garantie limitée. En aucun cas, le fabricant ou le détaillant ne seront tenus responsables des dommages fortuits ou indirects. **CONDUISEZ PRUDEMMENT, LA TENUE DE ROUTE DE VOTRE VÉHICULE PEUT ÊTRE ALTÉRÉE QUAND VOUS TRANSPORTEZ UNE CHARGE (EN CAS DE VIRAGES, FREINAGE, VENTS LATÉRAUX, ETC.).**

GARANTÍA - ESPAÑOL

El portaequipaje goza de una garantía limitada de un (1) año a partir de la fecha de compra. Bajo esta garantía, la obligación del Fabricante se limita exclusivamente al reemplazo o reparación, al juicio exclusivo Fabricante, de todo portaequipaje con defectos materiales o de fabricación reconocidos por este último. El comprador que observe, durante el año de la garantía, una defectuosidad en el portaequipaje, debe llevarlo inmediatamente al lugar donde lo compró, y presentar el recibo original de compra. El Fabricante no es responsable del desgaste natural del portaequipaje. Tampoco se responsabiliza si Usted no logró fijar bien el portaequipaje al techo de su vehículo. La garantía no cubre ningún abuso, mal uso, negligencia, accidente ni modificación. La garantía arriba citada es la única garantía expresa del fabricante aplicable a esta compra. Las garantías implícitas de comerciabilidad y de idoneidad para un uso particular, están también una garantía limitadas a un (1) año a partir de la fecha de compra. Se da por entendido y acordado que la responsabilidad del fabricante bajo contrato, según cualquier garantía, por agravio, por negligencia o por toda otra razón, no debe exceder al reembolso del monto del precio pagado en el momento de la compra y que bajo ninguna circunstancia se considerará al fabricante responsable de daños especiales, indirectos o consiguientes. Ciertos estados no permiten limitaciones de la duración del periodo de la garantía implícita, o exclusiones o limitaciones de daños consiguientes o imprevistos. Las limitaciones y exclusiones arriba citadas pueden no aplicarse a Usted.

EXCLUSIONS

Todos los productos SPORTRACK tienen una garantía limitada de un año, a partir de la fecha de compra original, que cubre cualquier defecto de fabricación o de material. Si necesita utilizar el servicio de garantía, envíe el producto Sportrack y la factura con franqueo pagado dentro del periodo de garantía al fabricante o al distribuidor. Éste se hará cargo del envío de los productos reparados o reemplazados. Adjunte una carta indicando su nombre, dirección y el defecto del producto. **CONDUZCA CON PRUDENCIA. CUANDO TRANSPORTA CARGAS, LAS CARACTERÍSTICAS DE MARCHA VARIARÁN (AL DOBLAR, FRENAR, EN PRESENCIA DE VIENTOS LATERALES, ETC.).**